

ایران سهند



تولید کننده دستگاه های تخصصی جوش و برش در ایران



هشدار: در هنگام استفاده از دستگاه نکات ایمنی رعایت شود. (کلاه یا ماسک جوشکاری ، دستکش و لباس کار)

هشدار: قبل از استفاده از دستگاه این دستورالعمل ها را بخوانید.

MIG 250S INVERTER WELDER

دستورالعمل های راه اندازی و نگهداری

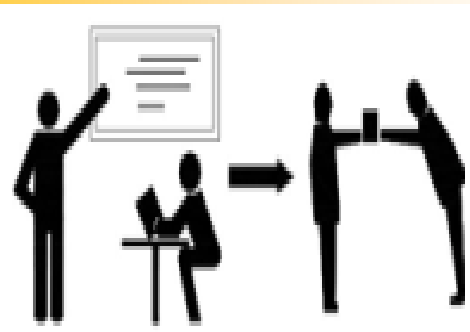


ORIGINAL INSTRUCTIONS

نکات ایمنی

۱. ایمنی

جوشکاری خطرناک است و ممکن است به شما و دیگران صدمه وارد کند، پس در هنگام جوشکاری، در محافظت از خود و دیگران بسیار دقت داشته باشید. برای جزئیات بیشتر، لطفاً به دستورالعمل های ایمنی در دفترچه راهنما مراجعه کنید و مطابق با الزامات پیشگیری از حوادث سازنده را به عمل آورید.



قبل از کار با دستگاه به آموزش حرفه ای نیاز است. (OFC) از لوازم جوشکاری ایمن محافظت از کار استفاده شود. قبل از تعمیر یا حمل و نگهداری برق را قطع کنید.

شوک الکتریکی - ممکن است منجر به آسیب جدی یا حتی مرگ شود.
انبر اتصال دستگاه را بر اساس معیارهای کاربردی نصب کنید.

هرگز به قسمت های زنده/محرک (فن ، برد ، خازن و...) بدون دستکش و لباس کار دست نزنید.

مطمئن شوید که زمین و قطعه کار جوشکاری عایق و امن هستند .
مطمئن شوید که موقعیت کاری شما ایمن است.





دود و گاز - ممکن است برای سلامتی مضر باشد.

سر خود را از دود و گاز دور نگه دارید تا از استنشاق گاز خروجی ناشی از جوش جلوگیری شود. هنگام جوشکاری محیط کار را با تجهیزات مناسب تهویه، نگهداری کنید.



تابش Arc - ممکن است به چشم آسیب برساند یا پوست را بسوزاند.

برای محافظت از چشم و بدن خود از ماسک های جوشکاری مناسب و لباس های محافظ استفاده کنید. از ماسک یا صفحه نمایش (عینک یا لنز جوشکاری و...) مناسب برای محافظت از چشم و صورت در برابر آسیب استفاده کنید.



عملکرد نامناسب ممکن است باعث آتش سوزی یا انفجار شود.

جرقه های جوش ممکن است منجر به آتش سوزی شود، بنابراین حتماً مطمئن شوید که مواد قابل احتراق در نزدیکی آن وجود ندارد.

یک کپسول آتش نشانی در نزدیکی خود داشته باشید و یک فرد آموزش دیده برای استفاده از آن داشته باشید.

جوشکاری کانتینرهایی که در آن ها ورود و خروج هوا میسر نیست ممنوع است.



قطعه کار داغ ممکن است باعث سوختگی شدید شود.

با دست برهنه به قطعه کار داغ تماس دست نزنید.
در طول استفاده مداوم از مشعل (تورچ) جوشکاری به خنک کاری نیاز است.



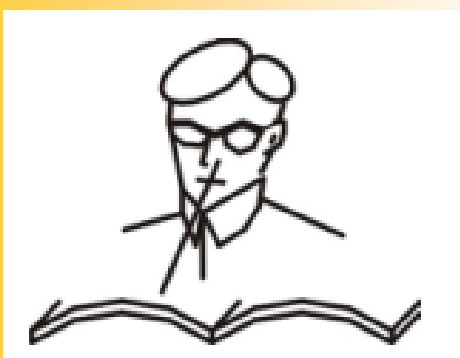
میدان های مغناطیسی بر **ضربان ساز قلب** تاثیر می گذارد.

کاربران پیس میکر (ضربان ساز قلب) باید قبل از استفاده با پزشک مشاوره کنند.



قطعات متحرک ممکن است منجر به آسیب شخصی شود.

خود را از قطعات متحرک مانند فن دور نگه دارید.
تمام درها، پانل ها، روکش ها و سایر وسایل حفاظتی باید در حین کار بسته شوند.



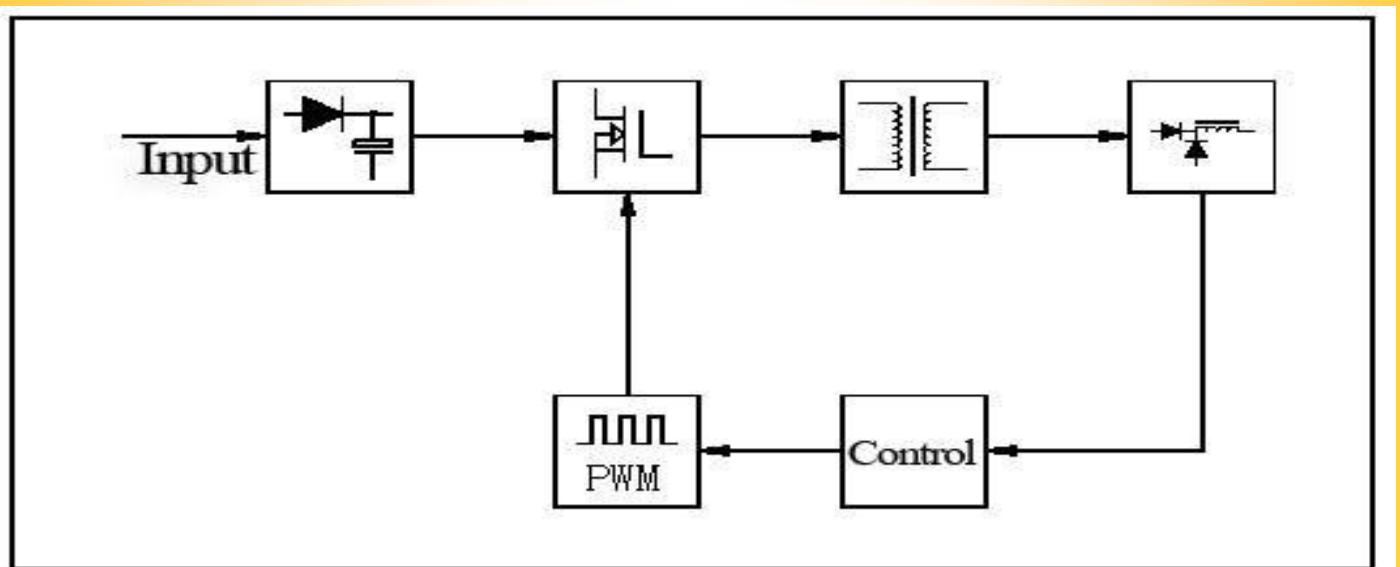
لطفاً هنگام مواجهه با خرابی دستگاه از متخصص کمک بگیرید.

توضیحات کلی

دستگاه جوش محافظ گاز (میگ) MIG-160، MIG-180، MIG-200، MIG-250 بر اساس فناوری اینورتر پیشرفته بین المللی تولید شده است. تئوری این دستگاه، اصلاح جریان متناوب به جریان مستقیم است، از استفاده از جریان مستقیم اینورتر IGBT با قدرت زیاد به جریان متناوب فرکانس بالا (فرکانس رسیدن به ۲۰ کیلوهرتز)، سپس ولتاژ را کاهش داده و اصلاح می کند. این سری دستگاه‌ها دارای ویژگی‌های زیر هستند:

۱. فناوری اینورتر IGBT پیشرفته، کنترل حالت فعلی، کیفیت قابل اعتماد و عملکرد پایدار.
۲. بازخورد حلقه بسته، ولتاژ خروجی ثابت، با توانایی قوی برای مقاومت در برابر نوسانات ولتاژ شبکه برق.
۳. کنترل القاگر الکترونیکی، فرآیند جوشکاری پایدار، پاشش قوس کوچک، حوضچه جوشکاری عمیق.
۴. تغذیه سیم به آرامی هنگام شروع، برش توپ پس از جوشکاری، از میزان موفقیت شروع قوس اطمینان حاصل می کند.
۵. قابل استفاده برای صفحات نازک بالای ۰/۸ میلی متر.
۶. ایجاد قوس بر نوک تورچ را می توان تنظیم کرد.
۷. با عملکرد قفل و باز کردن، باعث راحتی برای جوشکاری طولانی مدت میشود.
۸. کوچک، سبک، عملیات آسان، مقرون به صرفه و کارآمد. راندمان این دستگاه بیش از ۸۵ درصد، صرفه جویی در مصرف انرژی بیش از ۳۰ درصد نسبت به جوشکاری سنتی می باشد.

نمودار جریان



شاخص عملکرد

مدل	MIG-140	MIG-160	MIG-180	MIG-200	MIG-250
قدرت ورودی و ولتاژ (V)	220V±15% تک فاز				
ظرفیت توان (KVA) ورودی	4.1	4.9	5.7	6.6	9.2
محدوده تنظیم جریان (A)	40-140	40-160	40-180	40-200	40-250
ولتاژ خروجی (V)	15-23	15-23.5	15-25	15-26	15-29
(%) چرخه کار	60	60	60	60	60
ضریب قدرت	0.85	0.85	0.85	0.85	0.85
(%) بهره وری	85	85	85	85	85
کانکتور تغذیه سیم	سانترال آداپتور هوا خنک تورج Co2	سانترال آداپتور هوا خنک تورج Co2	سانترال آداپتور هوا خنک تورج Co2	سانترال آداپتور هوا خنک تورج Co2	سانترال آداپتور هوا خنک تورج Co2
قطر فرغره سیم (میلی متر)	200	200	200	200	200
میلی قطر سیم (متر)	0.6/0.8	0.6/0.8	0.6/0.8	0.8/1.0	0.8/1.0
ضخامت صفحه (میلی متر)	0.6 به بالا	0.6 به بالا	0.6 به بالا	0.8 به بالا	0.8 به بالا
کلاس راه اندازی	F	F	F	F	F
کلاس حفاظتی	F	F	F	F	F

کنترل عملیات و شرح:



۱) اتصال مشعل (تورچ) جوشکاری

۲) ترمینال خروجی منفی

۳) ترمینال خروجی مثبت

۴) صفحه نمایش آمپر

۵) صفحه نمایش ولتاژ

۶) دکمه تنظیم دستی جوش MMA/MIG

۷) ولوم تنظیم آمپر

۸) ولوم تنظیم ولتاژ



۹) دکمه خاموش و روشن کردن دستگاه

اشکال زدایی و عملیات نصب

۱- اتصال سیم ورودی

تمامی سیم‌تغذیه‌های داخلی دستگاه به کابل برق متصل هستند. MIG-200D/MIG-250D (تک فاز) باید کابل برق را به منبع تغذیه AC 220 ولت متصل کند، MIG-250S/MIG-300S/MIG-350S (سه فاز) باید کابل برق را به منبع تغذیه AC 380V وصل کند.

۲- اتصال سیم خروجی

اتصال "Gas" واقع در پشت دستگاه جوش را به رگولاتور (تنظیم کننده گاز CO2 که در سیلندر گاز CO2 قرار دارد به طور فشرده از طریق شلنگ گاز وصل کنید.
(۱) انبر اتصال "  " را به ترمینال منفی وصل کنید، گیره انبر اتصال را به قطعه کار متصل کنید.
(۲) مشعل Mig را به سوکت خروجی "  " که در پانل جلوی تغذیه سیم قرار دارد وصل کنید و سیم را با دست در مشعل قرار دهید.

۳- نصب قرقره سیم

- ۱- توپ سیم را به قرقره نگهدارنده سیم متصل کنید.
- ۲- نازل تورچ خود را بر مبنای قطر سیم تعیین نمایید.
- ۳- اهرم وایر فیدر را باز کنید، سیم را از طریق فنر در فلوت رول تغذیه سیم قرار دهید، سیم را محکم از طریق چرخ پرس سیم فشار دهید، سیم متحرک سر نخورد، فشار زیاد بر روی سیم وارد نشود زیرا باعث اعوجاج شکل سیم میشود.
- ۴- قرقره سیم را در خلاف جهت عقربه های ساعت حرکت دهید تا حلقه سیم آزاد شود.
- ۵- فنر تورچ ، ماهی یکبار بادگیری شود.
- ۶- کلید "WIRE" (واقع در پانل جلوی دستگاه جوش) را بزنید تا سیم داخل تورچ خارج شود.

۴- نصب سیلندر گاز

- ورودی گاز دستگاه جوش و رگولاتور گاز CO2 را که در سیلندر گاز قرار دارد از طریق لوله/شلنگ گاز وصل کنید و دو سر لوله/شلنگ گاز را با "بست شلنگ" قفل کنید.
لطفاً به نکات زیر توجه کنید:
- (۱) برای جلوگیری از سیلندر نزدیک به دمای بالا یا قرار گرفتن در معرض نور خورشید، به منظور جلوگیری از افزایش فشار در سیلندر، باعث بروز حوادث می شود.
 - (۲) برای تضمین اثر جوش خوب و جلوگیری از نشت گاز، رابط خروجی سیلندر باید با آچار محکم شود.
 - (۳) از ضربه خوردن یا به زمین افتادن سیلندر حتماً جلوگیری شود.
 - (۴) اطمینان حاصل کنید که هیچ شخصی در مقابل تنظیم کننده گاز وجود ندارد، سپس می توانیم سیلندر را روشن و خاموش کنیم.
 - (۵) دوشاخه برق گرمکن تنظیم کننده گاز را به سوکت (AC220V / AC36V) وصل کنید
 - (۶) رگولاتور گاز باید به صورت عمودی نصب شود، در غیر این صورت نمی تواند دبی مناسب را نشان دهد. علاوه بر این، تنظیم کننده گاز باید به درستی با توجه به گازهای مختلف استفاده شود، در غیر این صورت نرخ جریان نیز نمی تواند نمایش ها را اصلاح کند.

۷- قبل از نصب رگولاتور گاز، سیلندر را چندین بار باز و بسته کنید تا گرد و غبار روی کانتور سیلندر جریان یابد تا غشای فیلتر توسط گرد و غبار مسدود نشود.

عملکرد

۱. کلید روشن دستگاه جوش را روشن بزنید، رگولاتور سیلندر را آزاد کنید، فشار بار فلومتر را در میزان مناسب تنظیم کنید.
۲. نازل را با توجه به قطر سیم جوش انتخاب کنید.
۳. جریان و ولتاژ را در محل مناسب با توجه به ضخامت و تکنولوژی قطعه کار تنظیم کنید.
۴. "تنظیم القایی" می تواند سختی یا نرمی قوس را تغییر دهد، ما می توانیم آن را با توجه به نیاز واقعی تنظیم کنیم.
۵. سوئیچ/دکمه مشعل (تورچ) را فشار دهید، عملیات جوشکاری شروع می شود.

محیط کار

- ۱) جوشکاری باید در محیط خشک با رطوبت ۹۰ درصد یا کمتر انجام شود.
- ۲) دمای محیط کار باید بین ۱۰- تا ۴۰ درجه سانتی گراد باشد
- ۳) از جوشکاری در محل یا محیط غبار آلود با گازهای شیمیایی خورنده خودداری کنید.
- ۴) جوشکاری قوس محافظ گاز، باید در محیطی بدون جریان هوای قوی انجام شود.

نکات ایمنی

مدار حفاظت در برابر جریان/ولتاژ بیش از حد /گرمایش بیش از حد، در این دستگاه تعبیه شده است. اگر ولتاژ ورودی یا جریان خروجی خیلی زیاد باشد یا دمای داخل دستگاه بیش از گرمایش فضای داخل باشد، دستگاه به طور خودکار متوقف می شود. با این حال، استفاده بیش از حد (به عنوان مثال ولتاژ بسیار بالا) از دستگاه نیز ممکن است به دستگاه آسیب برساند، بنابراین لطفاً توجه داشته باشید:

(۱) تهویه هنگام جوشکاری جریان بالایی عبور می کند، بنابراین تهویه طبیعی نمی تواند نیاز دستگاه را برآورده کند بنابراین نیاز به خنک کننده تهویه مناسب از طریق لوورهای دستگاه را حفظ کنید. حداقل فاصله بین دستگاه و هر جسم دیگر یا نزدیک محل جوشکاری باید ۳۰ سانتی متر باشد. تهویه خوب برای عملکرد عادی و طول عمر دستگاه از اهمیت حیاتی برخوردار است.

(۲) ولتاژ اضافه ممنوع

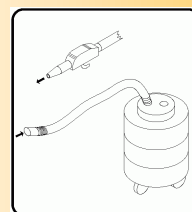
در مورد محدوده ولتاژ منبع تغذیه دستگاه، لطفاً به جدول "پارامترهای جوشکاری" مراجعه کنید. این دستگاه دارای جبران ولتاژ خودکار است که امکان حفظ محدوده ولتاژ را برای دستگاه فراهم می کند. در صورتی که ولتاژ ورودی از مقدار محدوده داده شده بیشتر شود، ممکن است به دستگاه و اجزای دستگاه آسیب برساند.

(۳) هنگامی که دستگاه در وضعیت اضافه بار ولتاژ قرار دارد، ممکن است یک توقف ناگهانی رخ دهد. در این شرایط، راه اندازی مجدد دستگاه غیر ضروری است. فن تعبیه شده را برای کاهش دمای داخل دستگاه کافی می باشد.

۱) دست‌ها، موها و ابزارها را از قسمت‌های متحرک دستگاه مانند فن دور نگه دارید تا از آسیب شخصی یا ایجاد خسارت به دستگاه جوش جلوگیری شود.



۲) گرد و غبار دستگاه را به صورت دوره‌ای با هوای فشرده خشک و تمیز، پاکیزه کنید. اگر محیط جوشکاری با دود شدید و الودگی باشد، دستگاه باید روزانه تمیز شود. فشار هوای فشرده برای تمیزکاری دستگاه باید در حد مناسب باشد به منظور جلوگیری از آسیب دیدن قطعات کوچک داخل دستگاه.



۳) از باران، آب و بخار در فیلتر دستگاه خودداری کنید. در صورت وجود، آن را خشک کنید و عایق را با تجهیزات بررسی کنید (از جمله بین اتصالات و محفظه). فقط زمانی که دیگر هیچ پدیده غیرعادی وجود ندارد، سپس می‌توان از دستگاه استفاده کرد.

۴) به طور دوره‌ای بررسی کنید که آیا پوشش‌های عایق تمام کابل‌ها در شرایط خوبی هستند یا خیر. در صورت وجود هر گونه خرابی، آن را دوباره بپیچید یا تعویض کنید.

۵) در صورت عدم استفاده طولانی مدت از دستگاه، آن را داخل جعبه اصلی خود قرار داده و در جای خشک نگهداری کنید.



دفع صحیح این محصول

این علامت نشان می‌دهد که این محصول نباید با سایر ضایعات خانگی دور ریخته شود، برای جلوگیری از آسیب احتمالی به محیط زیست یا سلامت انسان در اثر دفع بی‌رویه زباله.



09359878324

ایران سهند



021-66498240

تولید کننده دستگاه‌های تخصصی جوش و برش

021-66497482



info@iransahand.ir

WWW.IRANSAHAND.IR